

24V2Q Adaptador VESA

Instrucciones de montaje

El adaptador VESA es compatible con los siguientes productos AOC (aoc.com):

24v2q, 27v2q

El adaptador VESA le permite montar cómodamente su monitor de la marca AOC en un brazo de monitor con un patrón de orificios VESA (**75 x 75 mm**). Utilice los tornillos y tuercas suministrados.

Si desea montar el adaptador VESA directamente en la pared, utilice tornillos y tacos adecuados (**no** incluidos).



Instrucciones de seguridad



Lea atentamente estas instrucciones y consérvelas para futuras consultas. Si entrega el producto a terceros, deberá incluir siempre estas instrucciones. El incumplimiento de estas instrucciones puede provocar lesiones o daños a las personas o al producto, por lo que no podemos aceptar ninguna responsabilidad.

IMPORTANTE - CONSÉRVELO PARA FUTURAS CONSULTAS.

- Este producto debe utilizarse siempre de acuerdo con las instrucciones de seguridad especificadas.
- No instale el adaptador VESA junto con el monitor en lugares donde haya personas debajo.
- No supere el peso máximo de los modelos de monitor compatibles, ya que podría provocar lesiones graves o daños materiales.
- Respete la temperatura ambiente máxima de 35°C cuando utilice el producto.
- No monte el adaptador VESA cerca de una fuente de calor o bajo la luz solar directa, ya que podría calentarse.
- Compruebe si su punto de montaje (por ejemplo, el brazo del monitor) puede soportar el peso del monitor con adaptador VESA.
- El producto está diseñado exclusivamente para el montaje con un patrón de orificios de 75x75 mm.
- Después de instalar el adaptador VESA, debe reajustarse la posición del monitor para garantizar una ergonomía correcta.

⚠ PRECAUCIÓN

Asegúrese de que el dispositivo está apagado y desconectado de la fuente de alimentación antes de la instalación para evitar posibles lesiones o daños.

1. Antes del Primer Uso

Compruebe cuidadosamente el producto para detectar posibles daños de transporte y la ausencia de accesorios, como tornillos, que deberían estar incluidos en el volumen de suministro.

⚠ PRECAUCIÓN

Asegúrese de que los materiales de embalaje y los tornillos y piezas pequeñas que contengan sean inaccesibles para los niños, a fin de minimizar los riesgos de asfixia y de otro tipo.

2. Mantenimiento y Limpieza

2.1 Mantenimiento

- Se recomienda comprobar cada tres meses que todos los tornillos siguen apretados. Asimismo, compruebe periódicamente el estado de todos los componentes del producto.
- Guarde el producto en un lugar fresco y seguro, idealmente a una temperatura máxima de almacenamiento de 40°C. Para mayor seguridad, mantenga el producto fuera del alcance de los niños y preferiblemente en su embalaje original.

- Evite cualquier vibración o golpe para no afectar a la vida y funcionalidad del producto.

2.2 Limpieza

- No deben utilizarse productos de limpieza corrosivos o calientes para limpiar el producto. Del mismo modo, los cepillos de alambre, metal u otros materiales afilados no son adecuados para la limpieza y no deben utilizarse.
- Para una limpieza suave y eficaz, se recomienda el uso de un paño suave y húmedo.

3. Eliminación

Para la eliminación de este producto, le recomendamos que se ponga en contacto con las autoridades locales competentes o con los servicios de eliminación. Ellos podrán facilitarle información detallada sobre las opciones de eliminación disponibles y los centros de reciclaje de su zona.

4. Información Sobre el Fabricante

3idee Technologies S.à r.l.
5 Um Lenster Bierg
L-6125 Junglinster
Luxemburgo

5. Ayuda y Comentarios

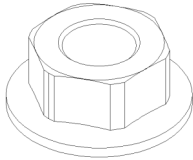
Si necesita ayuda con su artículo, estamos a su disposición. También agradecemos cualquier comentario.

<https://help.3idee.eu/es/contacto>

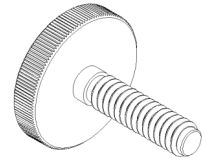
Accesorios



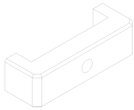
4x M4x14 Tornillo Phillips (**SP1**)



4x M4 Contratuerca (**SP1**)



1x M5x20 Tornillo moleteado



1x 24V2Q Part2 connector

Alineación Horizontal / Vertical

Tenga en cuenta lo siguiente: No todos los adaptadores y monitores VESA están diseñados para la orientación vertical (de pie). Esta limitación suele deberse a la geometría especial del adaptador o del monitor. No ignore esta información, ya que el límite de carga del adaptador se supera rápidamente si no se monta correctamente.

Estamos trabajando continuamente en el desarrollo de monitores y adaptadores que también sean adecuados para la alineación vertical.

No obstante, por defecto, los monitores están diseñados para la orientación horizontal.

**Montaje
Horizontal: SÍ**



**Montaje
Vertical: NO**



Instrucciones de Montaje

Paso 1

Retire la parte inferior de la base de su monitor AOC. (Figura 1)

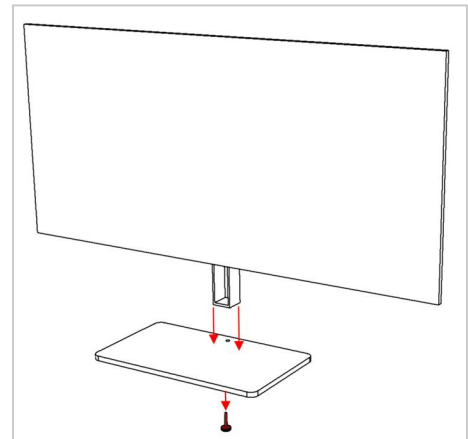


Figura 1

Paso 2

Compruebe que la tuerca cuadrada sigue en la posición correcta.

Este paso ya está contemplado en nuestra producción, pero es posible que la tuerca cuadrada se caiga durante los transportes más largos por parte de una compañía naviera. (Figura 2)

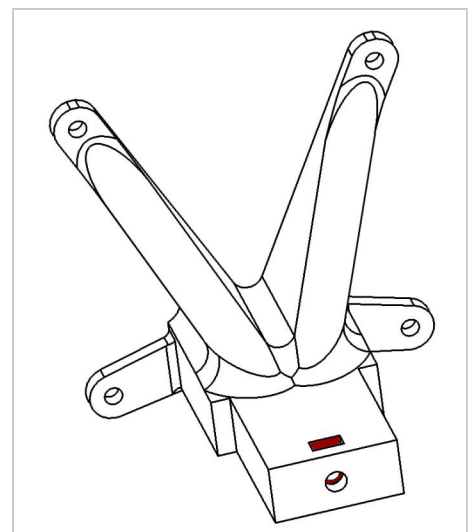


Figura 2

Paso 3

⚠ **Importante:** Si las instrucciones de este paso no son adecuadas para su dispositivo, siga las directrices de montaje proporcionadas por el fabricante del brazo del monitor o del brazo giratorio para montar el monitor en la pared o en el brazo giratorio.

Ahora fije el adaptador VESA al brazo de su monitor utilizando los tornillos suministrados. (Figura 3)

Apriete los tornillos con firmeza, pero recuerde que son de plástico.

Alternativa: También es posible el montaje en pared, pero los tornillos y tacos no están incluidos.

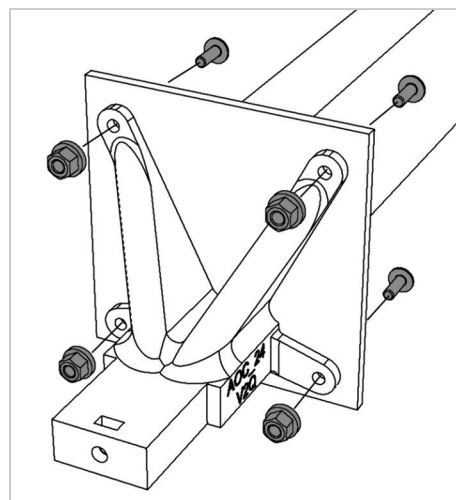


Figura 3

Paso 4

Ahora puede "deslizar" su monitor AOC en el adaptador VESA de 3idee. Por supuesto, puede determinar la altura usted mismo. (Figura 4)

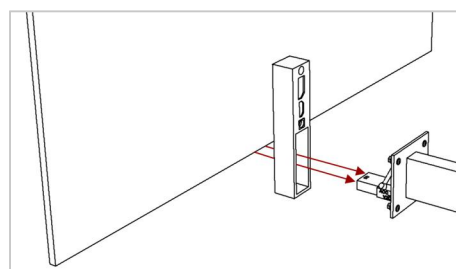


Figura 4

Paso 5

Ahora compruebe si la pantalla se ha colocado correctamente en el adaptador VESA. Para ello, la superficie posterior de la base de la pantalla (**amarillo**) y la superficie marcada en rojo del adaptador VESA deben estar alineados entre sí. (Figura 5)

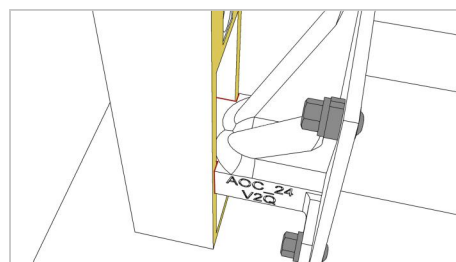


Figura 5

Paso 6

Ahora entra en juego la parte pequeña del soporte 3idee y el tornillo moleteado. (Figura 6)

Se parece a la foto y está en el embalaje del producto.

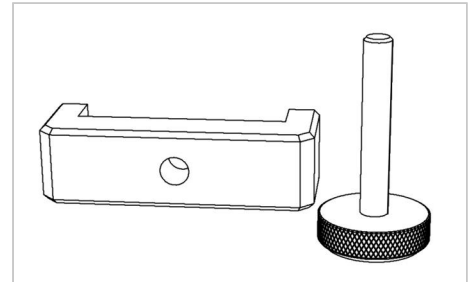


Figura 6

Paso 7

Ahora fije la "abrazadera" **del paso 6** al adaptador 3idee VES para que sujete su pantalla en su lugar (Figura 7).

Compruebe si la pantalla todavía puede moverse en el soporte, si es así, apriete un poco más el tornillo moleteado (**rojo**).

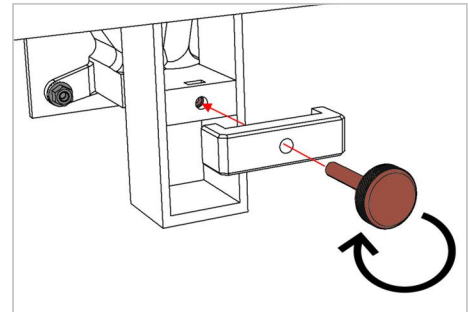


Figura 7

Paso 8

Ahora tu pantalla está arreglada y puedes disfrutar de tu nuevo espacio.

